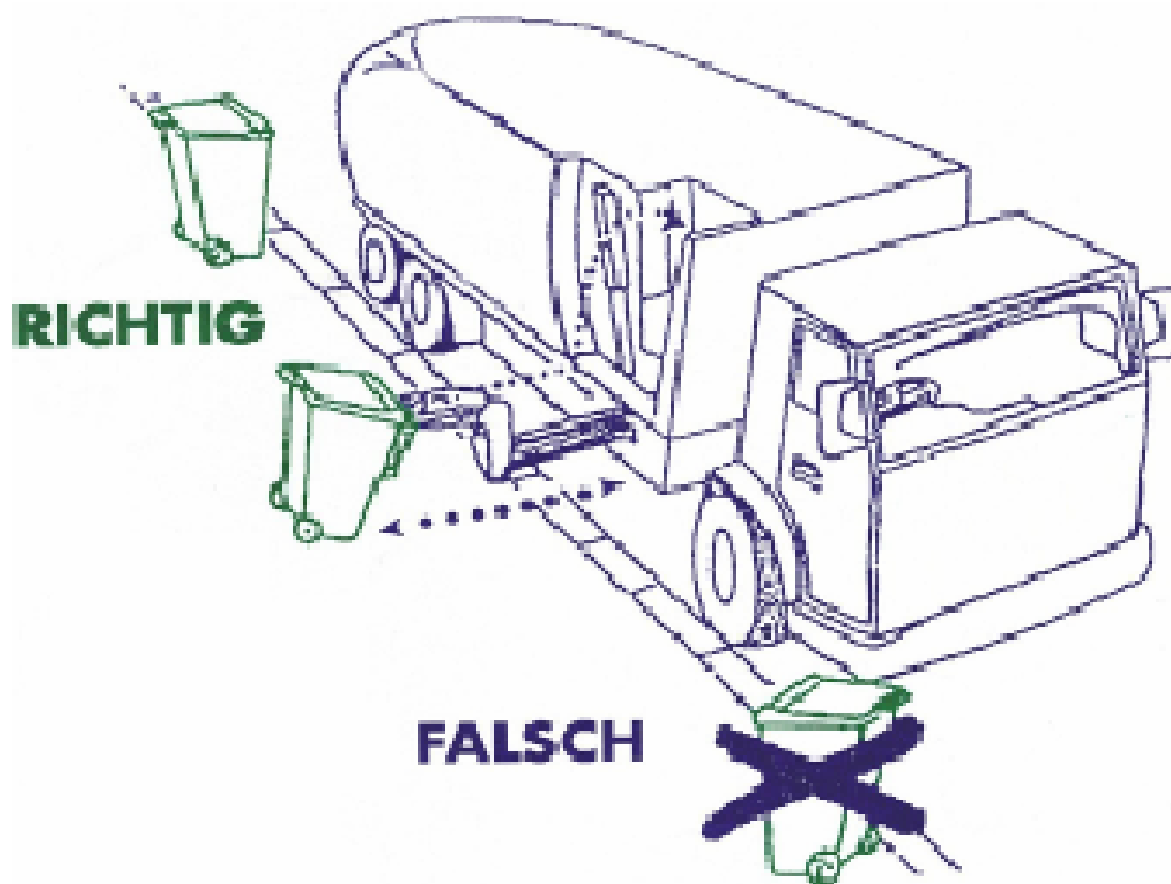


Bereitstellen der Abfalltonnen



- Alle Abfalltonnen Ihrer Straße sollten auf einer Straßenseite nebeneinander stehen.
- Die Deckelöffnung sollte zu Straße zeigen (Griff und Räder von der Straße wegdrehen).
- Die Mülltonne auf einer geraden Fläche bereitstellen, damit die Tonne nicht umfällt.